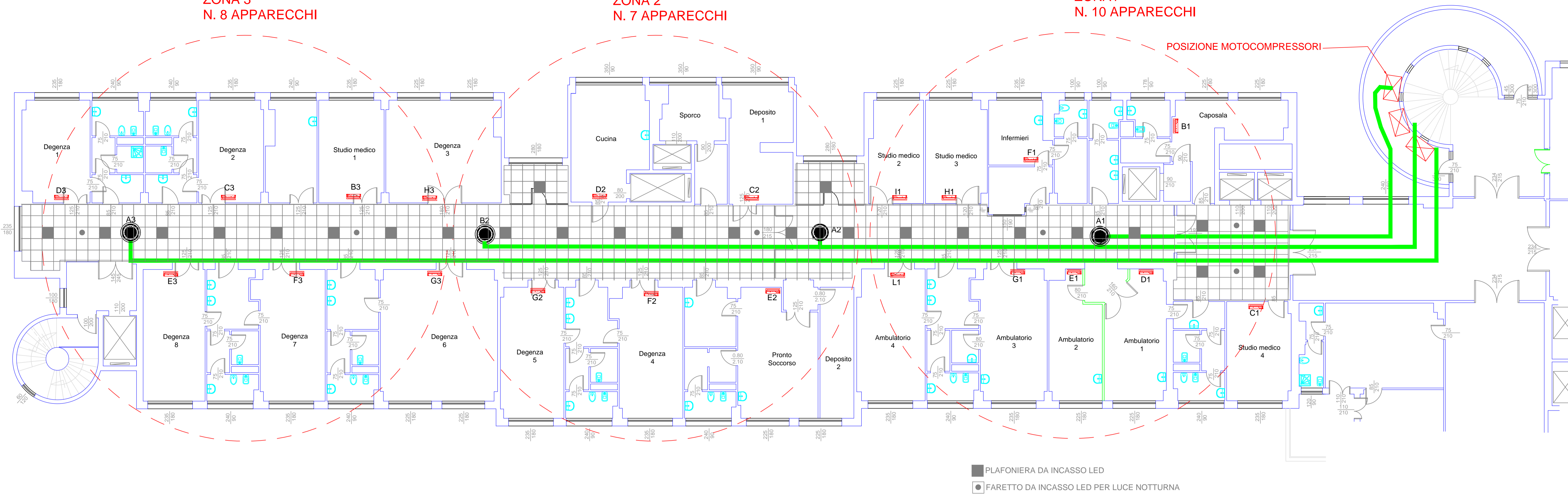


ZONA 3
N. 8 APPARECCHI

ZONA 2
N. 7 APPARECCHI

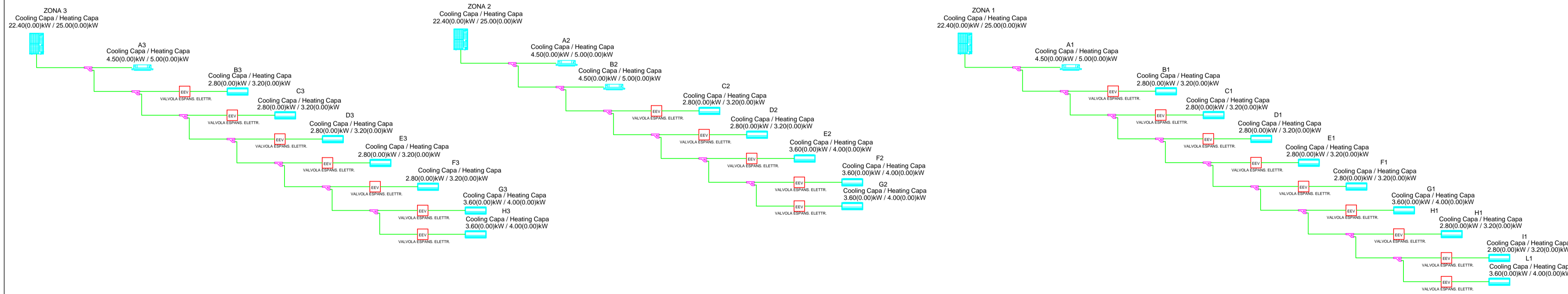
ZONA 1
N. 10 APPARECCHI

POSIZIONE MOTOCOMPRESSORI



- PLAFONIERA DA INCASSO LED
- FARETTO DA INCASSO LED PER LUCE NOTTURNA

SCHEMA FUNZIONALE DISTRIBUZIONE GAS

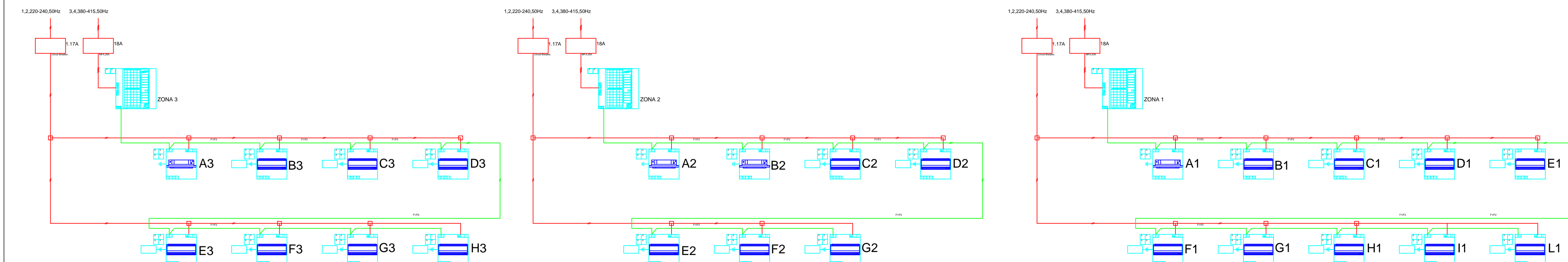



ZONA 3

ZONA 2

ZONA 1

SCHEMA FUNZIONALE ALIMENTAZIONE ELETTRICA





U.O.C. SERVIZIO TECNICO MANUTENTIVO
Direttore
Ing. Antonio Busich
Viale Renato Paolini, 45
65124 PESCARA (PE)
tel. 085/4253102
fax 085/4253134
C.F./P.IVA 01397530682
www.usl.pe.it

AZIENDA SANITARIA LOCALE DI PESCARA
U.O.C. SERVIZIO TECNICO MANUTENTIVO

INSTALLAZIONE DI IMPIANTO DI CLIMATIZZAZIONE PER IL REPARTO DI UROLOGIA OVEST DEL P.O. DI PESCARA

DISEGNI ESECUTIVI	DATA SETTEMBRE '20
VISTI ED AUTORIZZAZIONI 1) del 00/00/20....	
Responsabile unico del procedimento Geom. Alessandro Di Giovanni	
Progettista edile Geom. Achille De Flaviis	
Riferimenti: 27/D/2020	
Questo elaborato è di proprietà USL PESCARA, pertanto non può essere riprodotto né integralmente né in parte senza autorizzazione scritta dello stesso Ente. Da non utilizzare per scopi diversi da quelli per cui è stato fornito.	
Progettista impianti Ing. Antonio Busich	

Formato	Scala	Elaborato	N°
A1	1:100	P D D/E	0 0 1